

一般非防火

# 換気商品

たて型換気装置	P.693
たて型換気装置II	P.699
ウインプレス	P.705
ウインプレス-EX	P.707

断熱  
防音サッシ

防音サッシ

一般サッシ

共通商品

BL認定サッシ

断熱  
防音サッシ  
(防火)

防音サッシ  
(防火)

共通商品  
(防火)

アルミ樹脂  
複合サッシ

パリアフリー  
サッシ

換気商品

ブラインド  
内蔵サッシ

出窓

収納型網戸

マンション  
関連商品

共通付属品

その他の  
商品

納まり参考図

# たて型換気装置

ガラス溝幅

**36mm**

**RC 枠**

性能仕様

耐風圧性	<b>S-5</b> (2400Pa)
	<b>S-6</b> (2800Pa)
	<b>S-7</b> (3600Pa)
気密性	<b>A-4</b> (2等級線)
水密性	<b>W-5</b> (500Pa)
遮音性*	<b>T-1</b> (25等級線)
	<b>T-2</b> (30等級線)

※T-1仕様はスライドつまみ、T-2仕様は締めハンドルとなります。

アングル枠バリエーション

	RC	ALC	面付け	乾式
アングルなし	●	●	●	—
アングル付	—	—	—	●

制作範囲

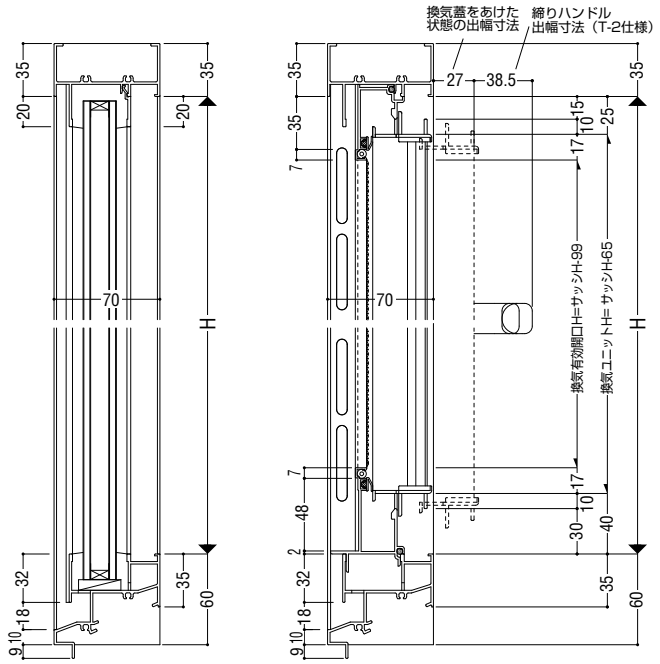
●900 ≤ H ≤ 2100

標準装備品

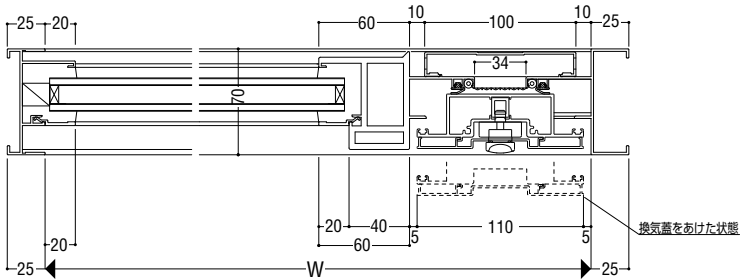
防虫網

有効開口面積

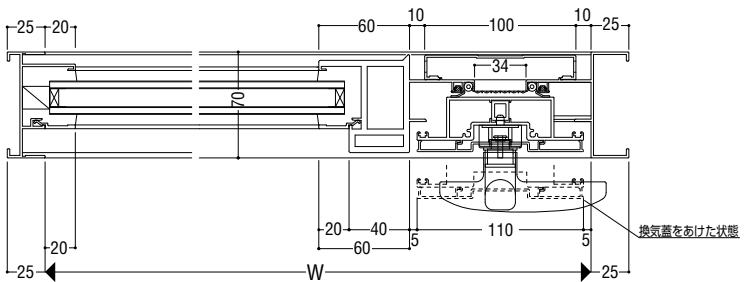
0.0133(m<sup>2</sup>/m) × サッシH(m)



T-1仕様



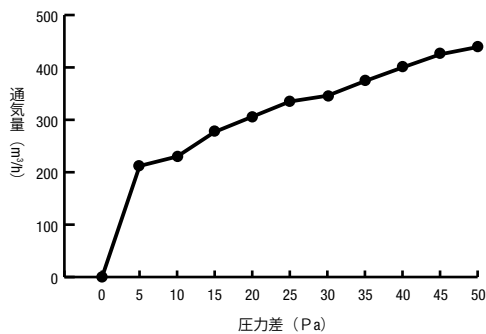
T-2仕様



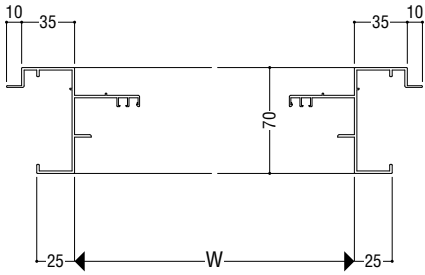
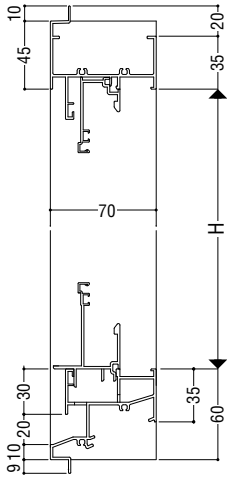
通気量測定値(社内測定値)

W=120 H=1800 開口面積0.0239(m<sup>2</sup>)の場合

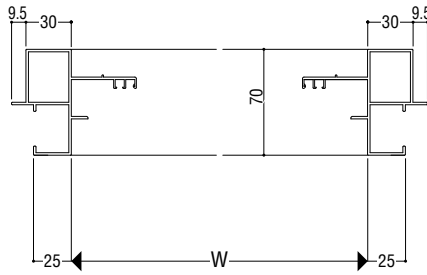
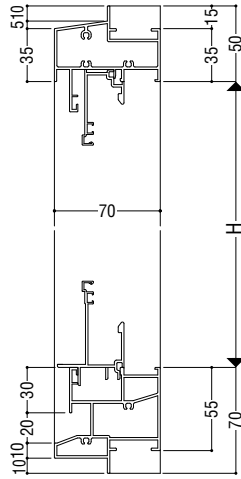
圧力差 (Pa)	風速 (m/s)	通気量 (m <sup>3</sup> /h)
0	0	0
5	2.9	212
10	4.0	230
15	4.9	277
20	5.7	306
25	6.4	335
30	7.0	346
35	7.6	374
40	8.1	400
45	8.6	425
50	9.0	439



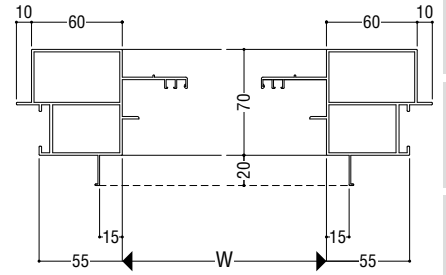
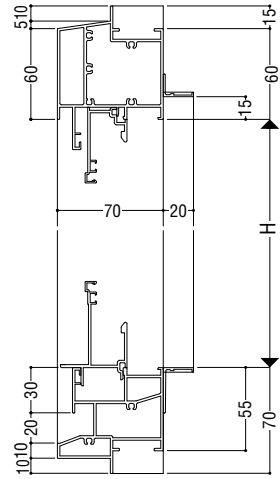
ALC 枠



面付け枠



乾式枠



断熱  
防音サッシ

防音サッシ

一般サッシ

共通商品

BL認定サッシ

断熱  
防音サッシ (防火)

防音サッシ (防火)

共通商品 (防火)

アルミ樹脂  
複合サッシ

サッシ  
パリアフリー

換気商品

フラインド  
内蔵サッシ

出窓

収納型網戸

マンション  
関連商品

共通付属品

商品  
その他の

納まり参考図

# たて型換気装置

ガラス溝幅

28mm

RC 枠

## 性能仕様

耐風圧性	S-5 (2400Pa)
	S-6 (2800Pa)
	S-7 (3600Pa)
気密性	A-4 (2等級線)
水密性	W-5 (500Pa)
遮音性*	T-1 (25等級線)
	T-2 (30等級線)

\*T-1仕様はスライドつまみ、T-2仕様は締めハンドルとなります。

## アングル枠バリエーション

	RC	ALC	面付け	乾式
アングルなし	●	●	●	—
アングル付	—	—	—	●

## 制作範囲

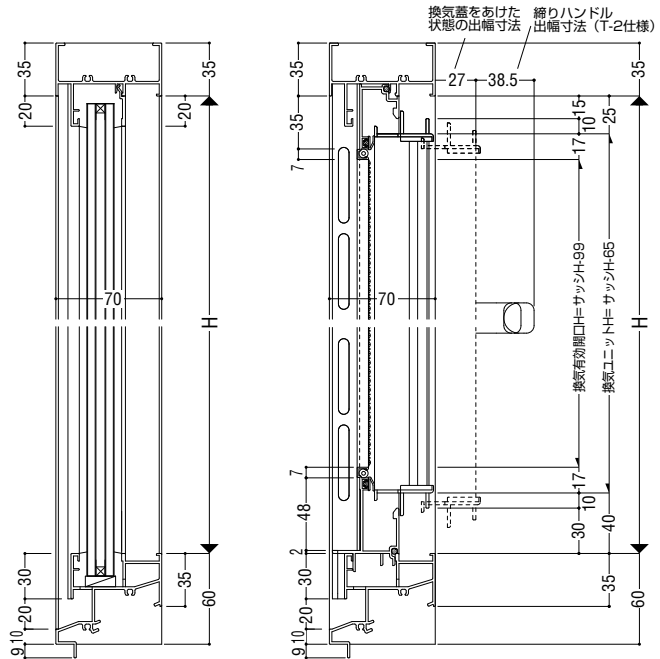
●900 ≤ H ≤ 2100

標準装備品

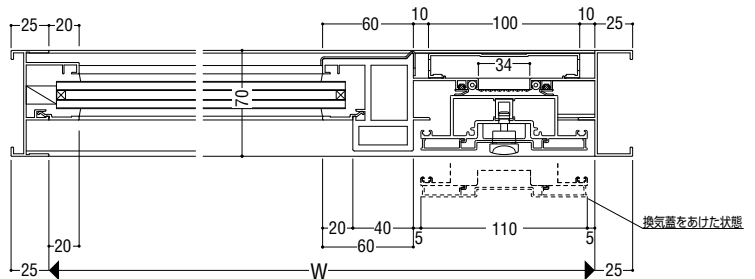
防虫網

有効開口面積

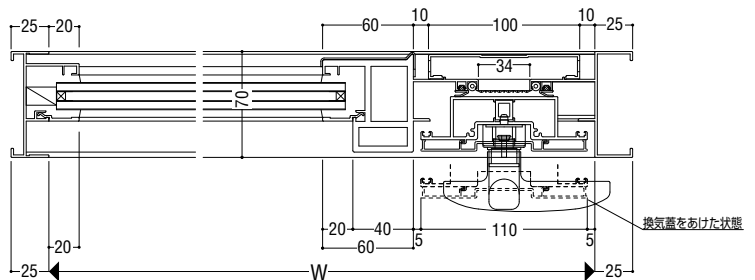
0.0133(m<sup>2</sup>/m) × サッシH(m)



T-1仕様



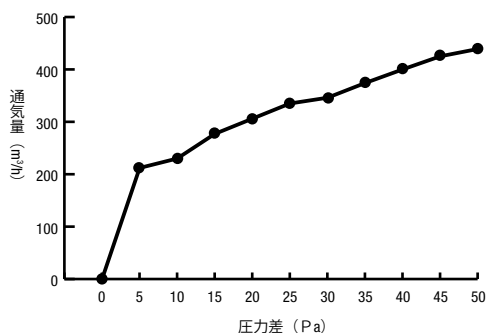
T-2仕様



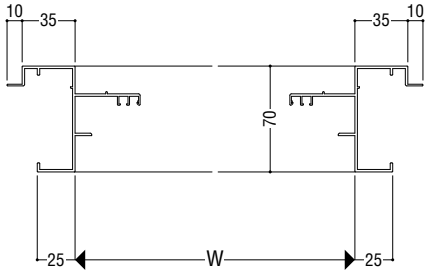
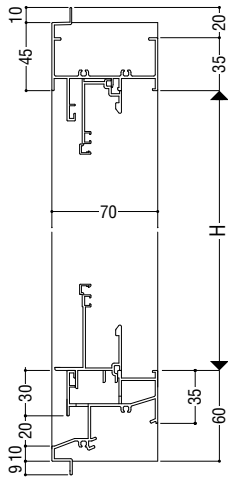
通気量測定値(社内測定値)

W=120 H=1800 開口面積0.0239(m<sup>2</sup>)の場合

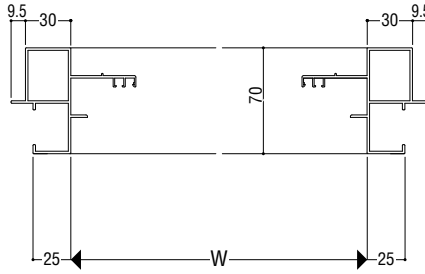
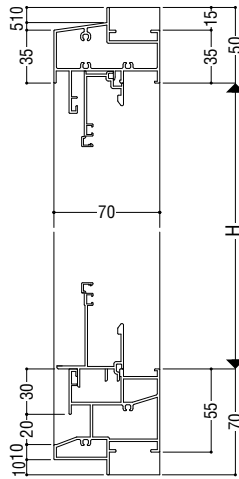
圧力差 (Pa)	風速 (m/s)	通気量 (m <sup>3</sup> /h)
0	0	0
5	2.9	212
10	4.0	230
15	4.9	277
20	5.7	306
25	6.4	335
30	7.0	346
35	7.6	374
40	8.1	400
45	8.6	425
50	9.0	439



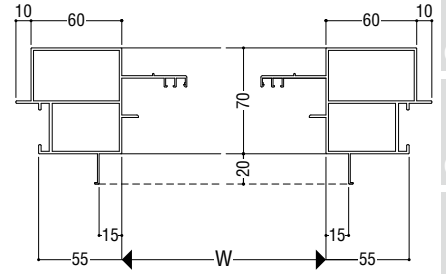
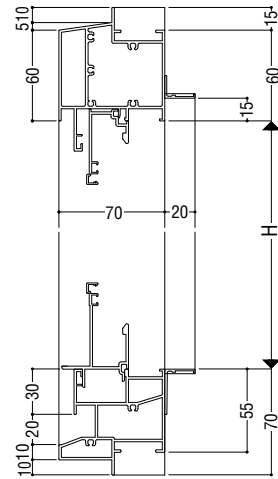
**ALC 枠**



**面付け枠**



**乾式枠**



- 断熱 防音サッシ
- 防音サッシ
- 一般サッシ
- 共通商品
- BL認定サッシ
- 断熱 防音サッシ (防火)
- 防音サッシ (防火)
- 共通商品 (防火)
- アルミ樹脂 複合サッシ
- サッシ バリアフリー
- 換気商品
- ブラインド 内蔵サッシ
- 出窓
- 収納型網戸
- マンション 関連商品
- 共通付属品
- 商品 その他の
- 納まり参考図

# たて型換気装置

ガラス溝幅

20mm

RC 枠

性能仕様

耐風圧性	S-5 (2400Pa)
	S-6 (2800Pa)
	S-7 (3600Pa)
気密性	A-4 (2等級線)
水密性	W-5 (500Pa)
遮音性*	T-1 (25等級線)
	T-2 (30等級線)

\*T-1仕様はスライドつまみ、T-2仕様は締めハンドルとなります。

アングル枠バリエーション

	RC	ALC	面付け	乾式
アングルなし	●	●	●	—
アングル付	—	—	—	●

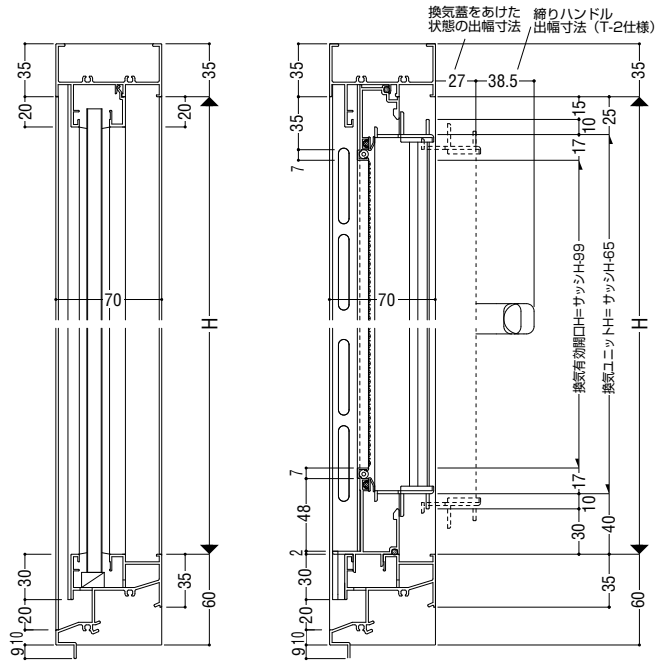
制作範囲

●900 ≤ H ≤ 2100

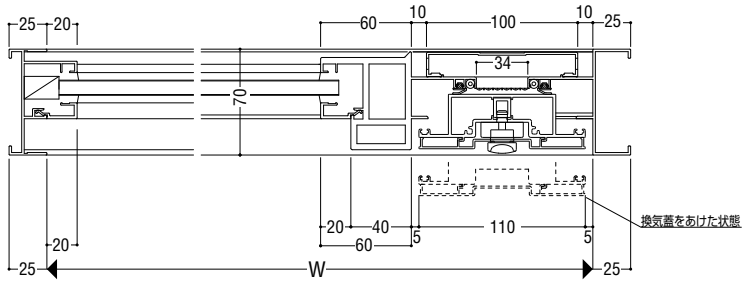
標準装備品

防虫網

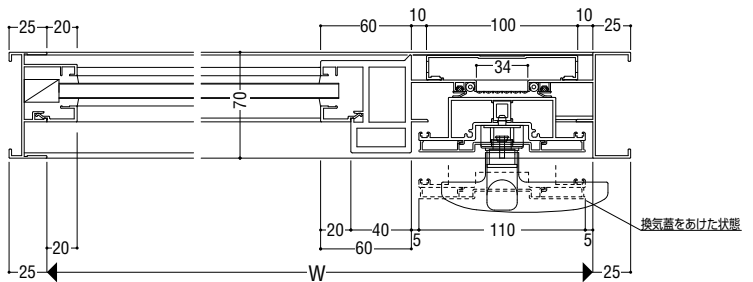
有効開口面積 0.0133(m<sup>2</sup>/m) × サッシH(m)



T-1仕様



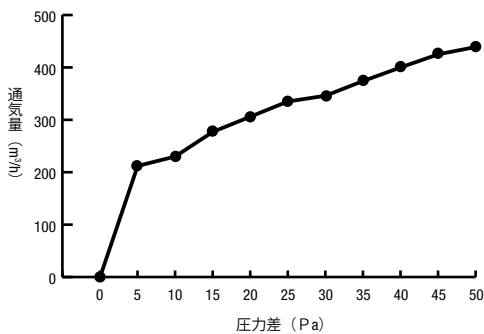
T-2仕様



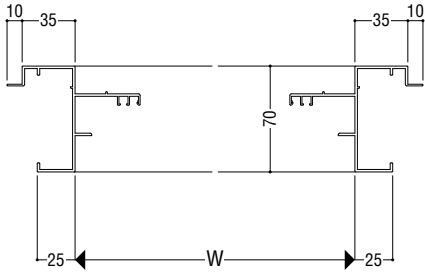
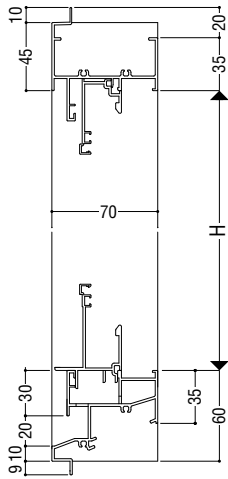
通気量測定値(社内測定値)

W=120 H=1800 開口面積0.0239(m<sup>2</sup>)の場合

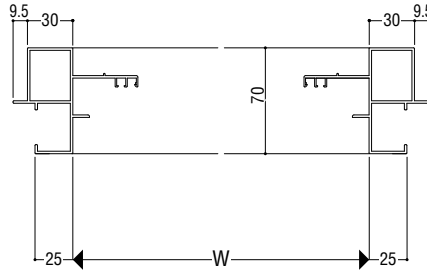
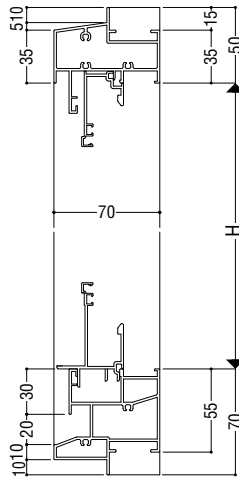
圧力差 (Pa)	風速 (m/s)	通気量 (m <sup>3</sup> /h)
0	0	0
5	2.9	212
10	4.0	230
15	4.9	277
20	5.7	306
25	6.4	335
30	7.0	346
35	7.6	374
40	8.1	400
45	8.6	425
50	9.0	439



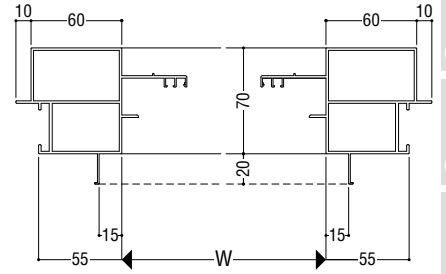
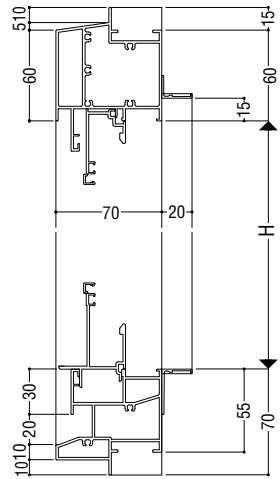
**ALC 枠**



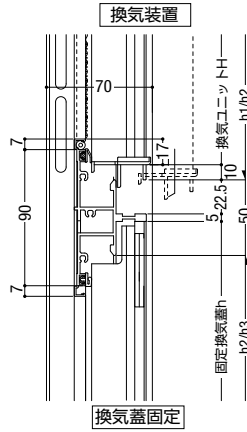
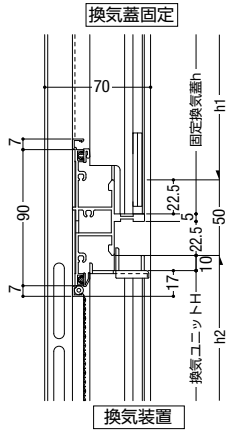
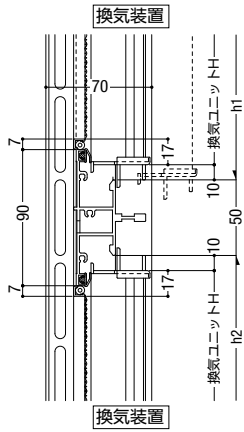
**面付け枠**



**乾式枠**



**段窓無目**



- 断熱 防音サッシ
- 防音サッシ
- 一般サッシ
- 共通商品
- BL認定サッシ
- 断熱 防音サッシ (防火)
- 防音サッシ (防火)
- 共通商品 (防火)
- アルミ樹脂 複合サッシ
- パリアフリー サッシ
- 換気商品
- ブラインド 内蔵サッシ
- 出窓
- 収納型網戸
- マンション 関連商品
- 共通付属品
- 商品 その他の
- 納まり参考図

# たて型換気装置Ⅱ

ガラス溝幅

**36mm**

**RC 枠**

性能仕様

耐風圧性	S-5 (2400Pa)
	S-6 (2800Pa)
	S-7 (3600Pa)
	<4500Pa)
気密性	A-4 (2等級線)
水密性	<1500Pa)
遮音性	T-2 (30等級線)
	T-3 (35等級線)

※内開き角度25°と58°でストップします。

アングル枠バリエーション

	RC	ALC	面付け	乾式
アングルなし	●	●	●	—
アングル付	—	—	—	●

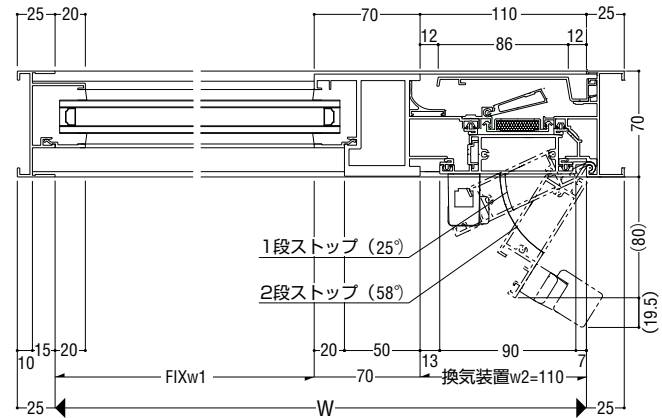
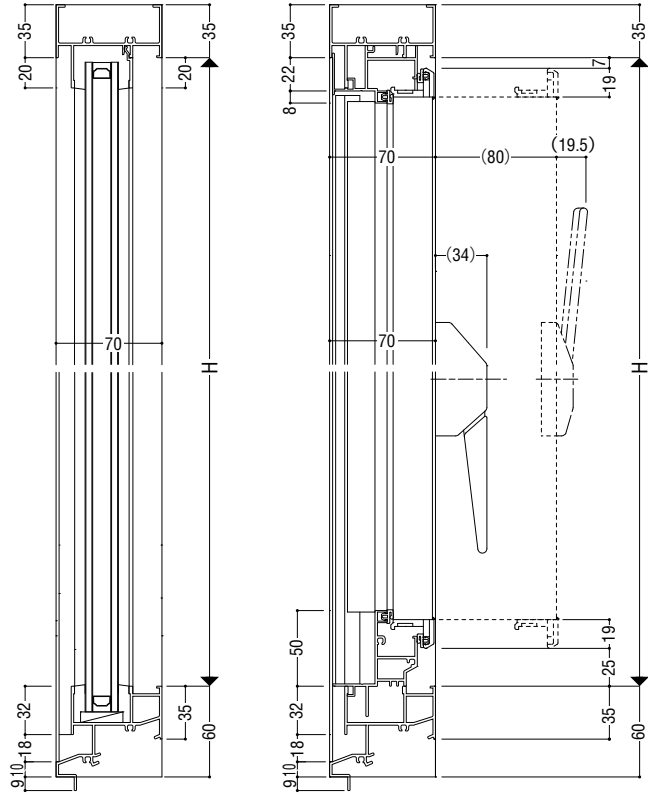
制作範囲

●900 ≤ H ≤ 2400

標準装備品

フィルター

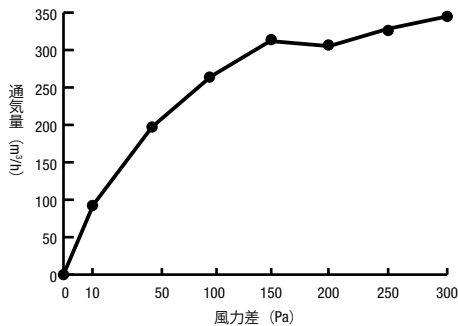
有効開口面積 0.0074(m<sup>2</sup>/m) × サッシH(m)



通気量測定値 (社内測定値)

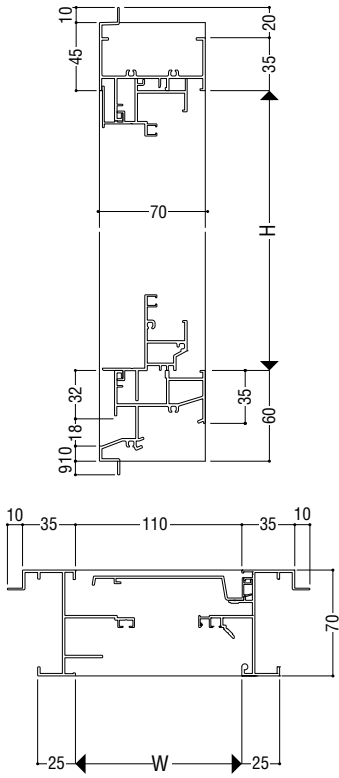
W=110 H=1600 開口面積0.0118(m<sup>2</sup>)の場合

圧力差 (Pa)	風速 (m/s)	通気量 (m <sup>3</sup> /h)
10	4.0	92.7
50	9.0	197.2
100	12.8	264.8
150	15.6	312.0
200	18.1	305.2
250	20.2	328.4
300	22.1	344.9

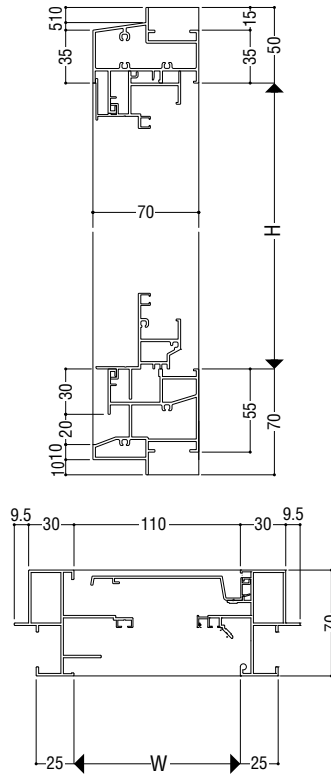




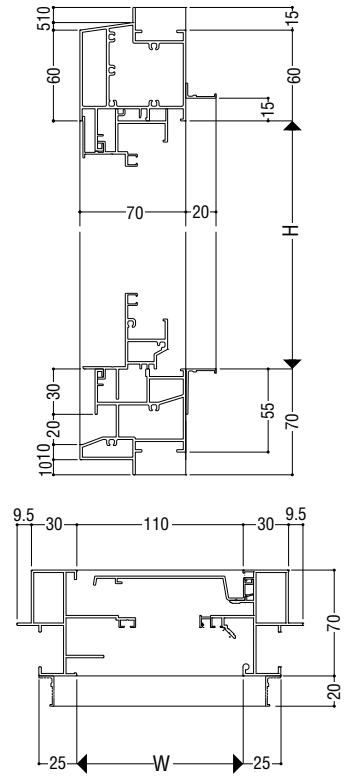
ALC 枠



面付け枠



乾式枠



断熱  
防音サッシ

防音サッシ

一般サッシ

共通商品

BL認定サッシ

断熱  
防音サッシ (防火)

防音サッシ (防火)

共通商品 (防火)

アルミ樹脂  
複合サッシ

パリアフリー  
サッシ

換気商品

ブラインド  
内蔵サッシ

出窓

収納型網戸

マンション  
関連商品

共通付属品

その他の  
商品

納まり参考図

# たて型換気装置Ⅱ

ガラス溝幅

28mm

RC 枠

性能仕様

耐風圧性	S-5 (2400Pa)
	S-6 (2800Pa)
	S-7 (3600Pa)
	<4500Pa
気密性	A-4 (2等級線)
水密性	<1500Pa
遮音性	T-2 (30等級線)
	T-3 (35等級線)

※内開き角度25°と58°でストップします。

アングル枠バリエーション

	RC	ALC	面付け	乾式
アングルなし	●	●	●	—
アングル付	—	—	—	●

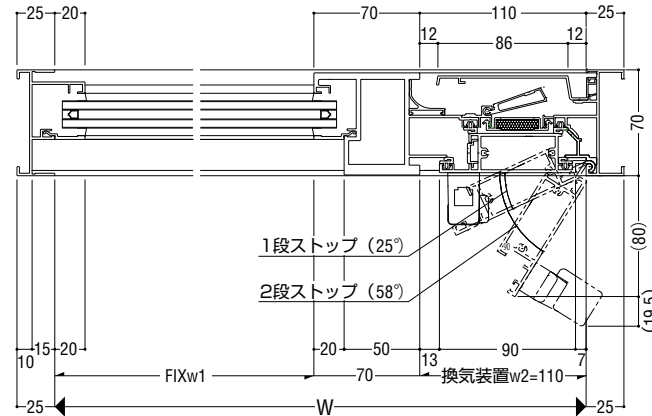
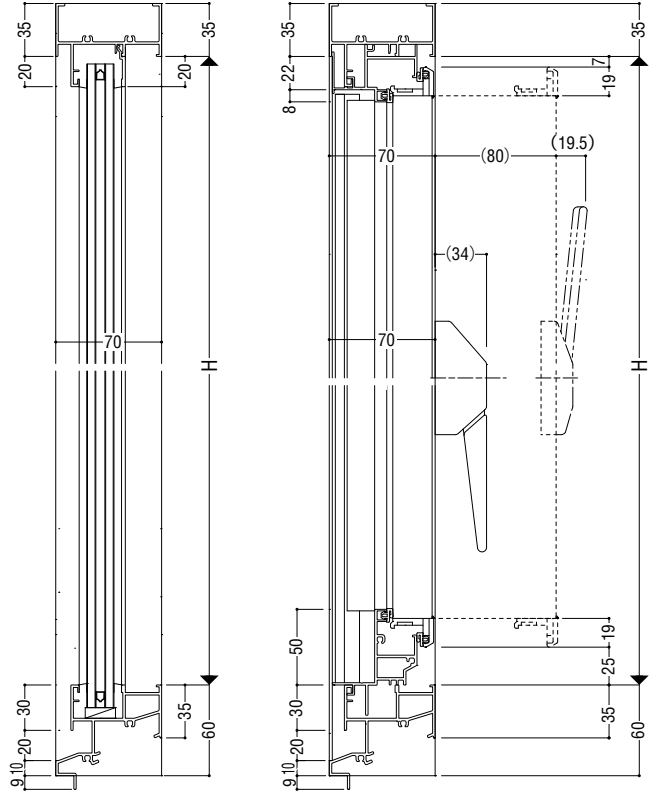
制作範囲

●900 ≤ H ≤ 2400

標準装備品

フィルター

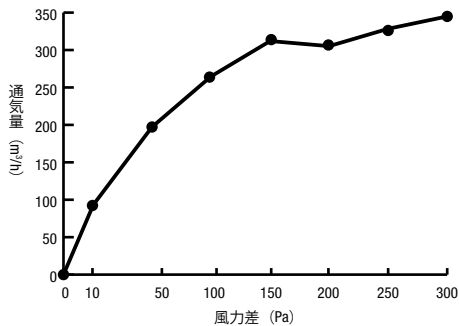
有効開口面積 0.0074(m<sup>2</sup>/m) × サッシH(m)



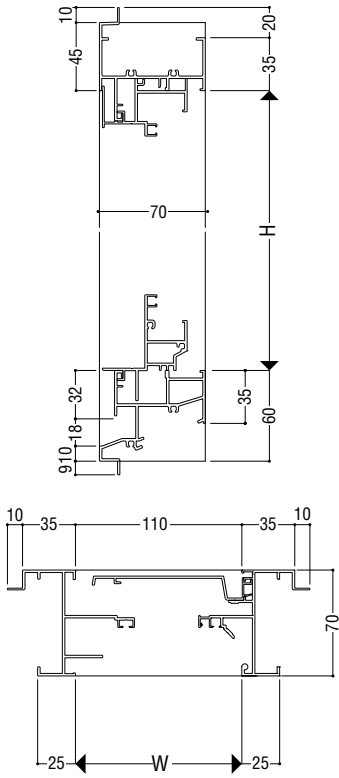
通気量測定値 (社内測定値)

W=110 H=1600 開口面積0.0118(m<sup>2</sup>)の場合

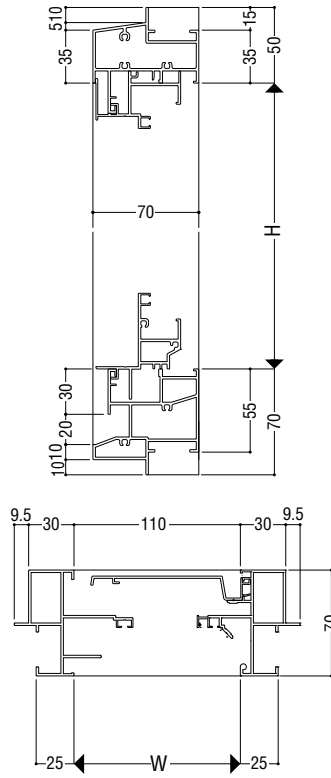
圧力差 (Pa)	風速 (m/s)	通気量 (m <sup>3</sup> /h)
10	4.0	92.7
50	9.0	197.2
100	12.8	264.8
150	15.6	312.0
200	18.1	305.2
250	20.2	328.4
300	22.1	344.9



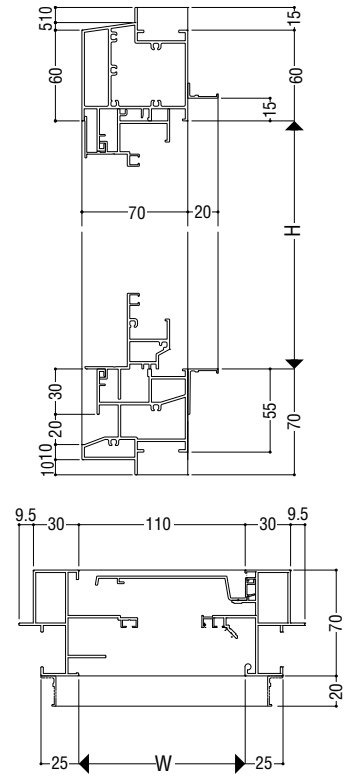
ALC 枠



面付け枠



乾式枠



断熱  
防音サッシ

防音サッシ

一般サッシ

共通商品

BL認定サッシ

断熱  
防音サッシ (防火)

防音サッシ (防火)

共通商品 (防火)

アルミ樹脂  
複合サッシ

パリアフリー  
サッシ

換気商品

ブラインド  
内蔵サッシ

出窓

収納型網戸

マンション  
関連商品

共通付属品

その他の  
商品

納まり参考図

# たて型換気装置Ⅱ

ガラス溝幅

20mm

RC 枠

性能仕様

耐風圧性	S-5 (2400Pa)
	S-6 (2800Pa)
	S-7 (3600Pa)
	<4500Pa)
気密性	A-4 (2等級線)
水密性	<1500Pa)
遮音性	T-2 (30等級線)
	T-3 (35等級線)

※内開き角度25°と58°でストップします。

アングル枠バリエーション

	RC	ALC	面付け	乾式
アングルなし	●	●	●	—
アングル付	—	—	—	●

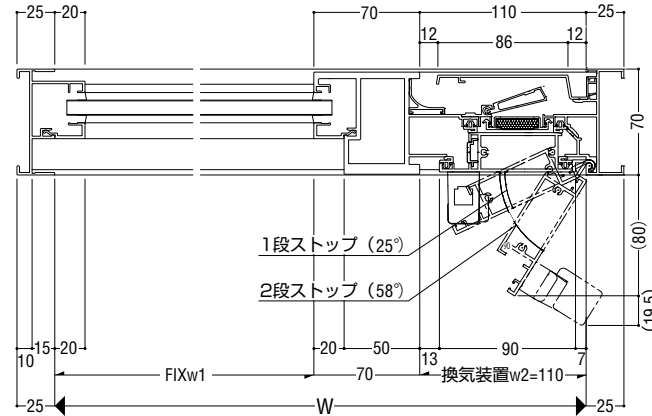
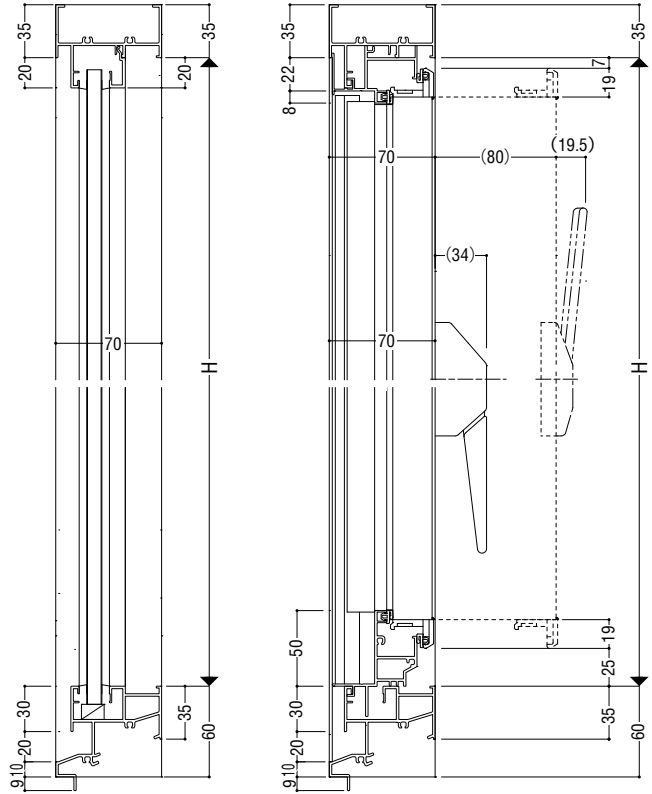
制作範囲

●900 ≤ H ≤ 2400

標準装備品

フィルター

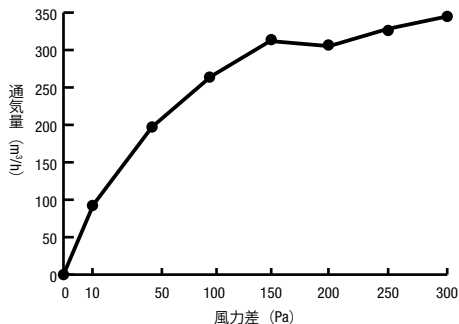
有効開口面積 0.0074(m<sup>2</sup>/m) × サッシH(m)



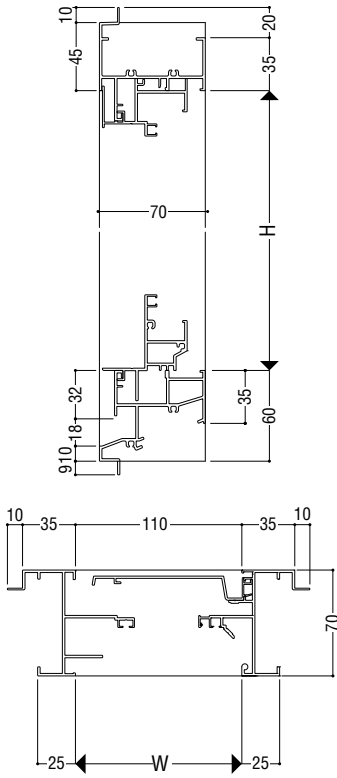
通気量測定値 (社内測定値)

W=110 H=1600 開口面積0.0118(m<sup>2</sup>)の場合

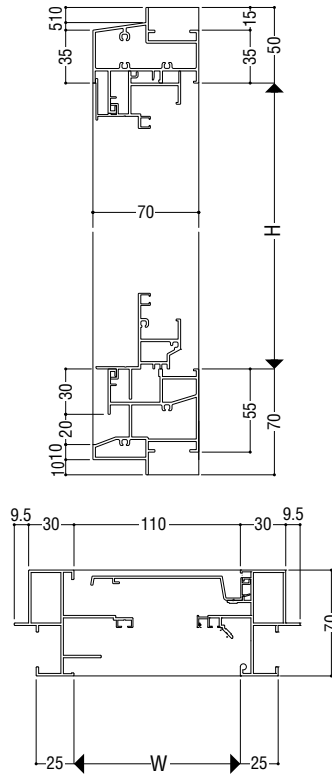
圧力差 (Pa)	風速 (m/s)	通気量 (m <sup>3</sup> /h)
10	4.0	92.7
50	9.0	197.2
100	12.8	264.8
150	15.6	312.0
200	18.1	305.2
250	20.2	328.4
300	22.1	344.9



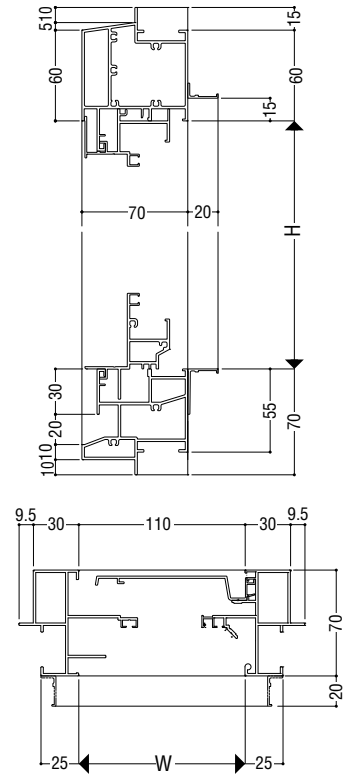
ALC 枠



面付け枠



乾式枠



断熱  
防音サッシ

防音サッシ

一般サッシ

共通商品

BL認定サッシ

断熱  
防音サッシ (防火)

防音サッシ (防火)

共通商品 (防火)

アルミ樹脂  
複合サッシ

サッシ  
パリアフリー

換気商品

フラインド  
内蔵サッシ

出窓

収納型網戸

マンション  
関連商品

共通付属品

商品  
その他の

納まり参考図

# ウインブレス

ガラス溝幅

**28mm**

面付け枠

性能仕様

耐風圧性 **S-6** (2800Pa)

気密性 **A-4** (2等級線)

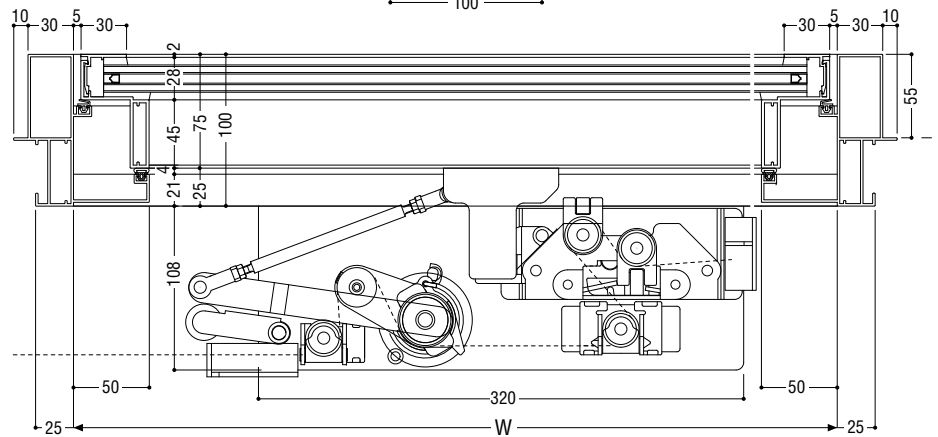
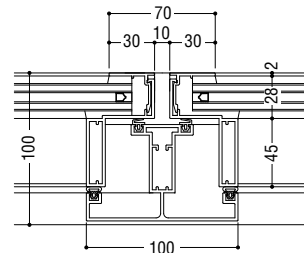
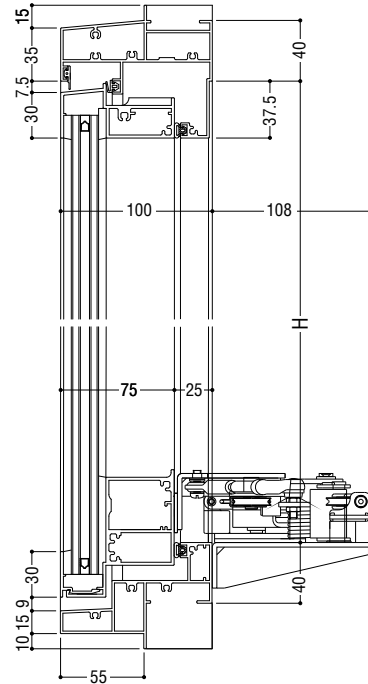
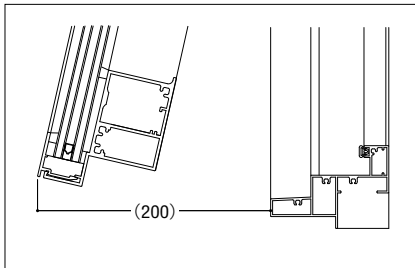
水密性 **W-5** (500Pa)

遮音性 **T-1** (25等級線)

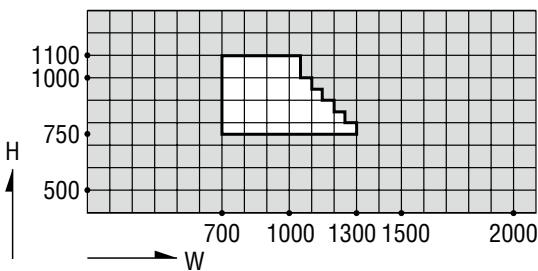
ガラス厚 **6mm+A6+6mm**

※上記はオペレーターによって窓を完全に閉鎖した状態での性能値です。

障子全開状態



製作制限



- 断熱防音サッシ
- 防音サッシ
- 一般サッシ
- 共通商品
- BL認定サッシ
- 断熱防音サッシ (防火)
- 防音サッシ (防火)
- 共通商品 (防火)
- 複合サッシ
- アルミ樹脂
- サッシ
- バリアフリー
- 換気商品
- フライト内蔵サッシ
- 出窓
- 収納型網戸
- マンション関連商品
- 共通付属品
- その他の商品
- 納まり参考図

ガラス溝幅

**18mm**

面付け枠

性能仕様

耐風圧性 **S-6** (2800Pa)

気密性 **A-4** (2等級線)

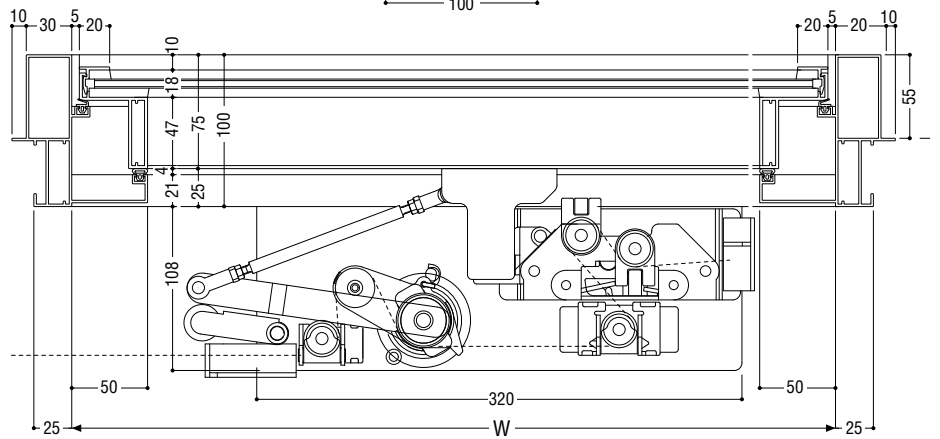
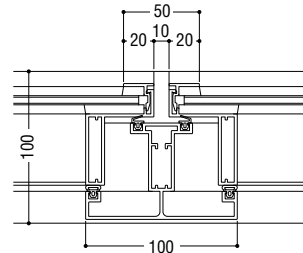
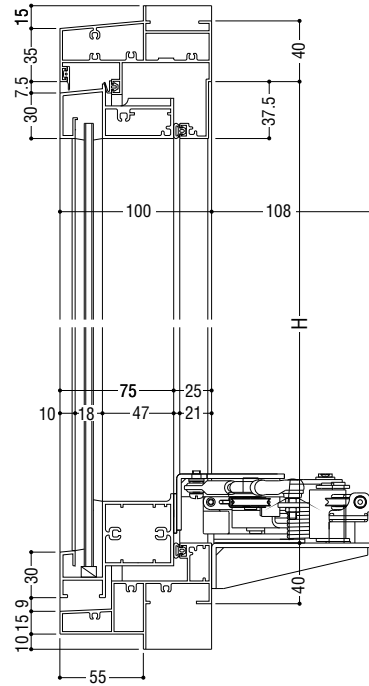
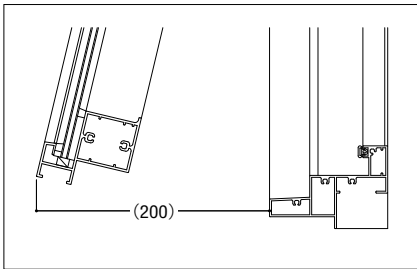
水密性 **W-5** (500Pa)

遮音性 **T-2** (30等級線)

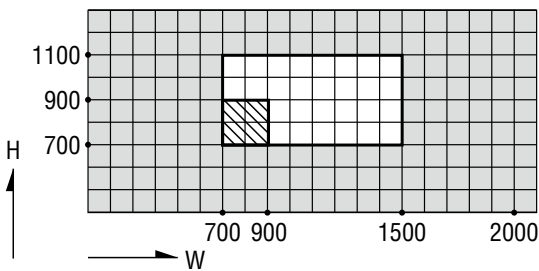
ガラス厚 **5mm・6mm**

※上記はオペレーターによって窓を完全に閉鎖した状態での性能値です。

障子全開状態



製作制限



※斜線部は、6mmガラスのみ対応可能です。

- 断熱防音サッシ
- 防音サッシ
- 一般サッシ
- 共通商品
- BL認定サッシ
- 断熱防音サッシ (防火)
- 防音サッシ (防火)
- 共通商品 (防火)
- 複層サッシ
- アルミ樹脂
- サッシ
- パリアフリー
- 換気商品
- ブラインド内蔵サッシ
- 出窓
- 収納型網戸
- 関連商品
- 共通付属品
- 商品
- その他の
- 納まり参考図

# ウインブレス-EX

ガラス溝幅

**36mm**

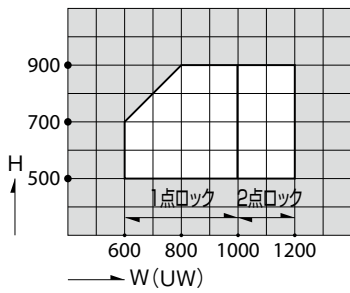
面付け枠

性能仕様

耐風圧性	<b>S-5</b> (2400Pa)
	<b>S-6</b> (2800Pa)
気密性	<b>A-4</b> (2等級線)
水密性	<b>W-5</b> (500Pa)
遮音性	<b>T-1</b> (25等級線)
ガラス厚	<b>6mm+A12+6mm</b>

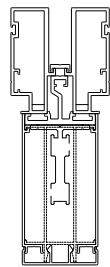
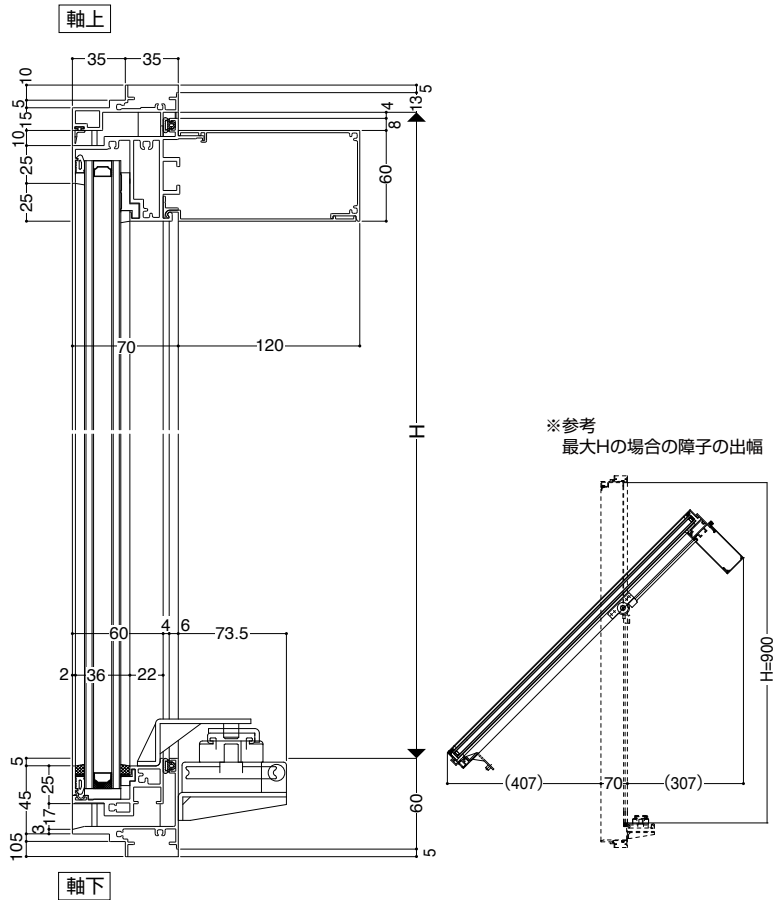
製作制限

**S-5 (2400Pa) · S-6 (2800Pa)**

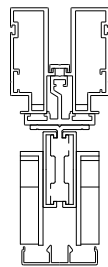


ロックユニット(1点ロック):  $600 \leq W(UW) \leq 1000$   
 ロックユニット(2点ロック):  $1000 < W(UW) \leq 1200$

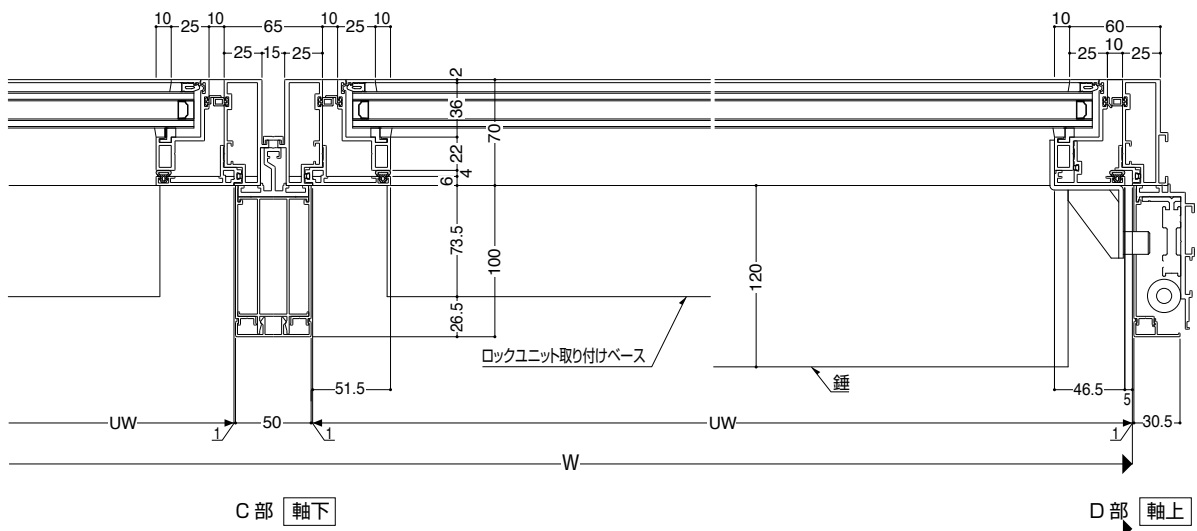
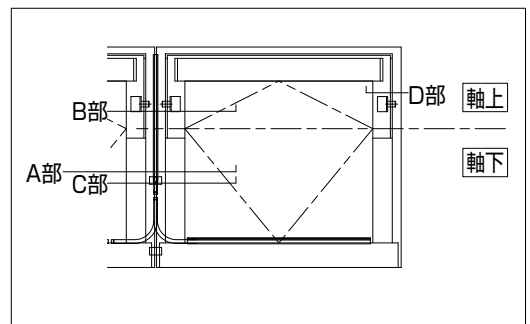
注1 中空層・ガラスの組合せは変更できません。  
 注2 ガラス入り完成品出荷の商品です。



A部  
ギヤードケーブル  
固定部



B部  
ピン・スライド  
部分



C部 軸下

D部 軸上